



Manual de instruções

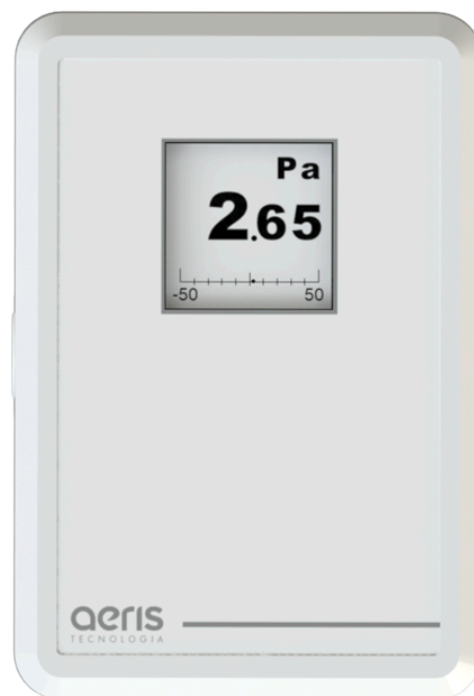
TRANSMISSOR DE BAIXA PRESSÃO

Versão 3.13 -26/03/2024

1. Visão geral

O transmissor de pressão da AERIS monitora níveis de pressão diferencial entre -500 e 500PA

Aplicações: Controle de pressão em ambientes. Ex.: Salas cirúrgicas, salas de isolamento, salas laboratoriais, etc.



Assim como toda a linha de transmissores possui saída 0-10V proporcional ou com controle PID, opcionais como Comunicação Wifi e Serial (Modbus/BACnet), Display, Relé, Entrada NTC, Entrada Digital, entre outros, consulte a tabela de modelos para formatar seu produto.

Especificações

Alimentação Cabeado	12 - 36VDC / 17 - 26VAC*	Range	-500 a 500 PA. Padrão ± 50 PA, configurável.
Consumo	1,1W		
Relé	2x Máx. 1 A/24Vac.	Precisão	$\pm 3\%$ da leitura
Display	E-Ink 1.54 polegadas	Comunicação Serial	Bacnet/Modbus
Saída Analógica	2x 0-10V	Sem fio	Wi-Fi 2,4GHz

*Para versões com relé, alimentar com 24 Vac/dc $\pm 10\%$.

2. Diferenciais

- **PROGRAMAÇÃO HORÁRIA**
Defina cronograma semanal de funcionamento dos dispositivos
- **MÚLTIPLOS SENSORES**
Monte seu produto. Um dispositivo, múltiplas medidas.
- **ALARMES DE FUNCIONAMENTO**
Defina feedback de funcionamento com limiares de medidas e temporização, para gerar alarmes automáticos.
- **INTEGRAÇÃO**
Comunicação com qualquer sistema supervisorio
- **OTA**
Atualização “Over The Air”
- **INTEGRAÇÃO ENTRE DISPOSITIVOS**
Utilize qualquer medida, alarme ou prog. horária de outro dispositivo Aeris para uma expressão matemática ou saída analógica/digital
- **EXPRESSÕES MATEMÁTICAS**
Combine variáveis dos dispositivos para gerar lógicas de funcionamento de saídas analógicas/digitais.
- **MÚLTIPLOS ACESSOS**
Calibre ou configure qualquer parâmetro do dispositivo pelo Access Point do transmissor ou pela rede via MQTT.

OPCIONAIS

- MEMÓRIA DE MASSA
- 2 SAÍDAS ANALÓGICAS(AO)
- 5 ENTRADAS DIGITAIS(DI)
- SERIAL BACNET/MODBUS
- NBIOT
- 2 ENTRADAS ANALÓGICAS

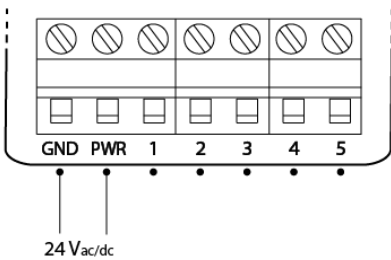
3. Ligações Elétricas

A plataforma de transmissores da Aeris permite centenas de combinações de funcionalidades/SKU. Abaixo estão os diagramas elétricos organizados por função.

SKU: Txxx-0000

Sem entradas e saídas

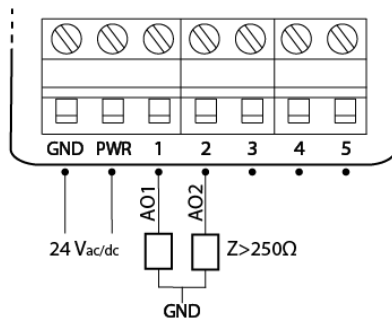
Utilizado apenas como monitoramento e envio de dados por wifi, ou indicador de dados recebidos por wifi.



SKU: Txxx-AAxxx

Saídas analógicas

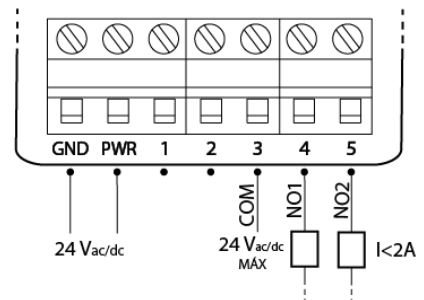
Até 2 saídas analógicas. Disponíveis nos bornes 1 e 2. Faixa de operação 0-10V, calibrável e configurável. Corrente máxima 40mA, com proteção por fusível resetável.



SKU: Txxx-xxCRR

Saídas digitais

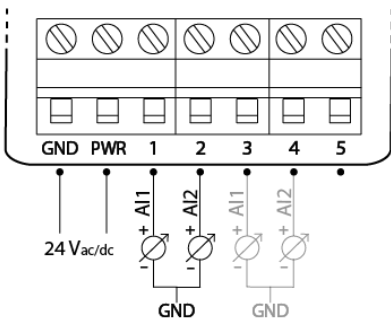
Até 2 saídas digitais por relé. Comum disponível no borne 3, e saídas normalmente abertas nos bornes 4 e 5. Set-point configurável.



SKU: Txxx-IIIIX

Entradas analógicas

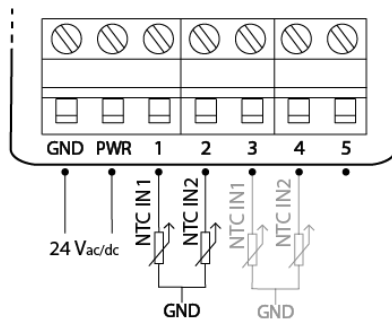
Até 2 entradas analógicas. Disponíveis nos bornes 1 e 2 ou bornes 3 e 4. Faixa de operação 0-10V calibrável. Impedância interna de 22,6kΩ.



SKU: Txxx-TTTTx

Entradas termistor

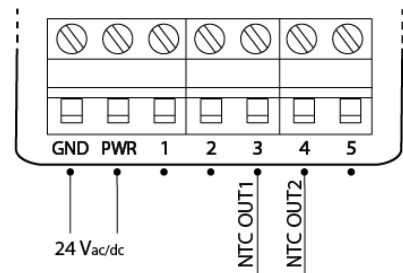
Até 2 entradas termístores. Disponíveis nos bornes 1 e 2 ou bornes 3 e 4. Curvas configuráveis para qualquer NTC. Pull-up interno de 10kΩ para 3,3V.



SKU: Txxx-xx22x

Saída NTC

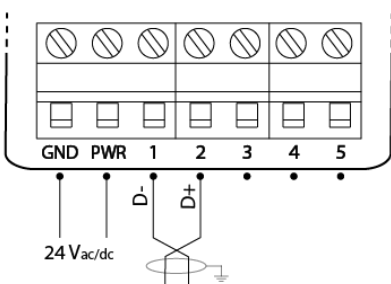
Conexão de 1 NTC, ambiente ou duto. Os 2 terminais do NTC ficam disponíveis no borne 3 e 4. Código 22 - 10k Tipo II. Código 33 - 10k Tipo III. Código 44 - 20k.



SKU: Txxx-SSxxx

Comunicação serial

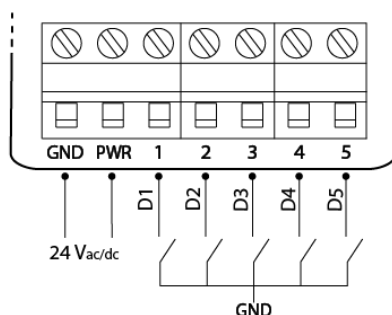
Até 1 par RS-485. Disponíveis nos bornes 1 e 2. Protocolo Modbus RTU e BacNET MSTP.



SKU: Txxx-DDDDD

Entrada digital

Até 5 entradas digitais contato seco. Disponíveis nos bornes 1 a 5. Funcionamento por estado, pulso ou contador, configurável.



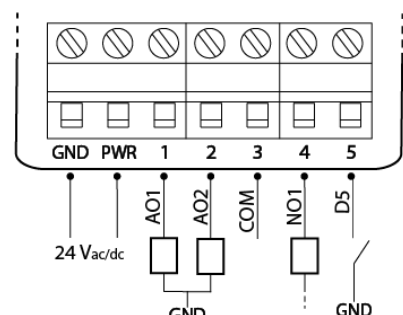
Exemplo

SKU: Txxx-AACRD

2 Saídas analógicas

1 Saídas digital

1 Entrada digital



4. Configurações

As configurações e calibrações podem ser acessadas de diversas formas, descritas a seguir.

4.1 Interface Web

O acesso a interface web é realizada via navegador, sem a necessidade de instalação de aplicativo. O passo-a-passo para acesso pode ser visto [nesse vídeo](#), e também está descrito a seguir.

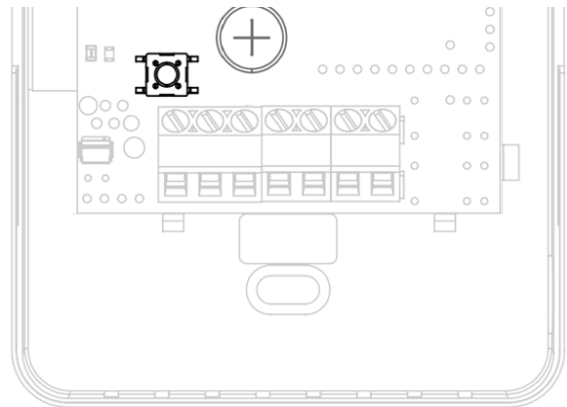
a. Botão

Para iniciar o acesso é necessário ativar o modo AP (*Access Point*). Essa ativação é feita por botão (Figura 1), com dois apertos, da seguinte forma:

- 1 Pulso curto;
- 1 Pulso longo;

Sendo que:

- Pulso curto: <200ms
- Pulso longo: 200 até 2000ms
- Zerar pulsos: >2000ms sem pulso



b. LED

O LED da placa irá manter a cor branca, fixa, quando o acesso à interface estiver ativa.

Durante a navegação na interface, será possível ver as seguintes cores no LED, sempre aceso contínuo:

- Branco: Interface ativa, sem acesso.
- Laranja: Interface ativa, com dispositivo pareado
- Verde: Interface ativa, com credencial Wi-fi validada.

c. Access Point

Ativando o modo AP, o dispositivo irá criar uma rede de nome AERIS_<ID>, onde o ID refere-se ao identificador único do produto, de 6 dígitos (ex.: AERIS_123456).

Ao conectar o *smartphone* à essa rede será aberta a tela de configuração. Caso não abra automaticamente, no navegador, acesse 192.168.11.1.

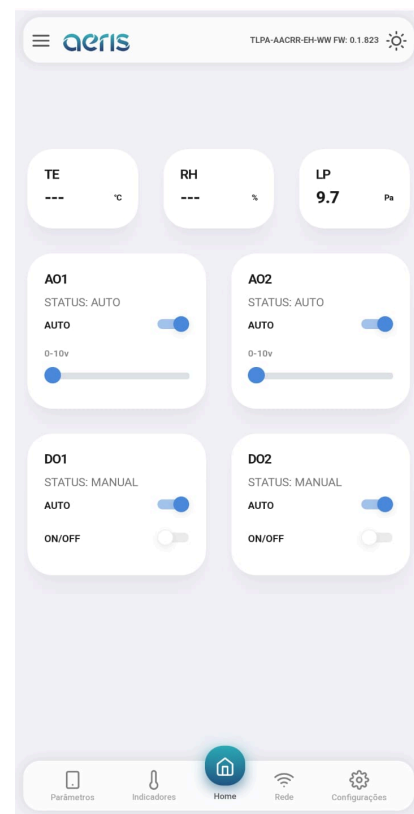
d. Interface

A interface é dividida em 5 telas, acessadas no menu inferior: *Home*, *Parâmetros*, *Indicadores*, *Rede* e *Configurações*.

e. Home

Na tela inicial é possível visualizar as principais informações do dispositivo, como a medida dos sensores, e status das saídas analógicas e digitais.

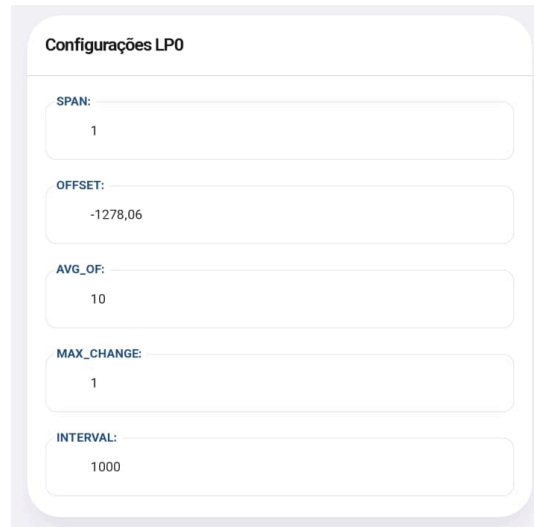
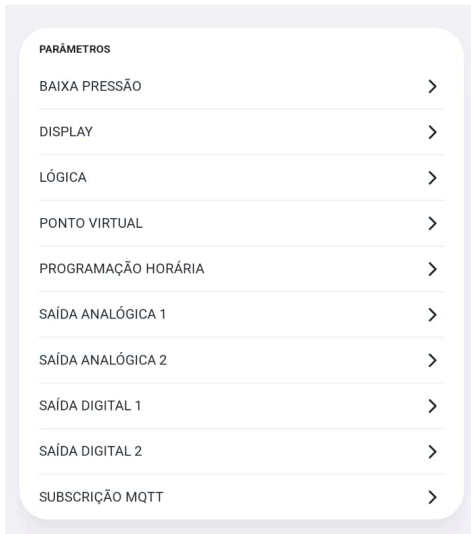
Nessa mesma interface é possível ainda acionar os relés e definir valores fixos para saídas analógicas, para efeito de testes.



f. Parâmetros

É possível acessar todas as configurações do dispositivo, organizadas por grupos. Mais de 300 opções de configurações estão disponíveis, dependendo do equipamento, tais como:

Calibração Offset e Span das medidas, Set Point DO, AO proporcional ou PID, diagramação do display, limiar LED semáforo, programação horária, expressões matemáticas, variável de controle das saídas, etc.



g. Indicadores

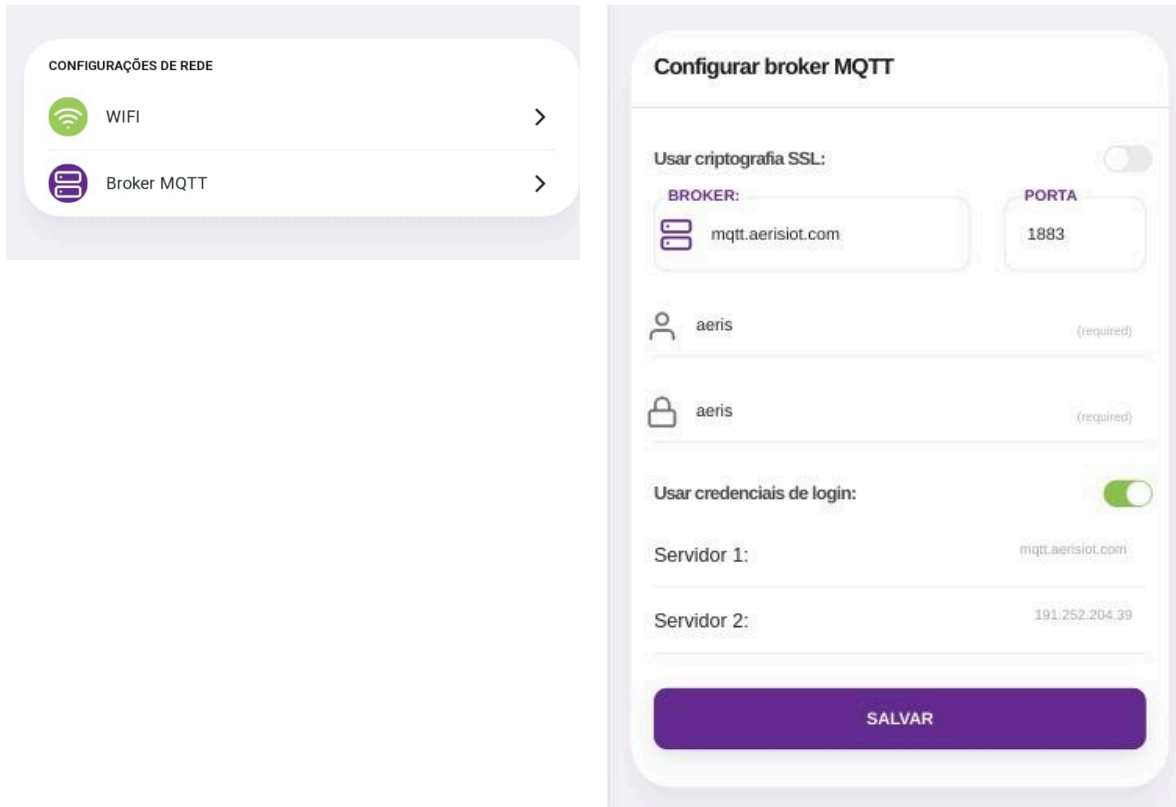
Mostra os valores de todas as variáveis internas, como: sensores, parâmetros de calibração, valores de saídas, registradores de configuração, status de alarmes, etc.



h. Rede

Caso o dispositivo possua comunicação Wifi habilitada, é possível nessa interface configurar as credenciais de rede Wifi 2.4Ghz, e as credenciais do *broker* MQTT.

A configuração do *broker* permite uso de criptografia SSL. A interface oferece fácil acesso à configuração da nuvem Aeris.



i. Configurações

Nessa tela são apresentadas três opções de configurações:

1. Apagar configurações: Essa opção faz um reset de fábrica das configurações do dispositivo.
2. Buscar configurações: Caso a fábrica tenha incluído configurações na nuvem para seu dispositivo, essa opção irá buscar esses novos parâmetros, sem apagar outros que já estejam configurados.
3. Apagar/Buscar configurações: Faz um reset de fábrica e busca novas configurações.



4.2 Modbus/Bacnet

Os dispositivos que possuem comunicação RS-485 podem ser configurados pelo respectivo protocolo. O acesso a cada configuração pode ser verificado nas respectivas tabelas de configuração.

As configurações de endereço e *baudrate*, por segurança, necessitam de um comando Restart após a modificação. Outros comandos de configuração possuem efeitos imediatos.

4.3 Wifi - MQTT

Para os dispositivos com opcional wifi, é ainda possível monitorar e configurar via mensagens MQTT. A descrição dos comandos pode ser consultada no [Manual MQTT](#).

5. RS-485

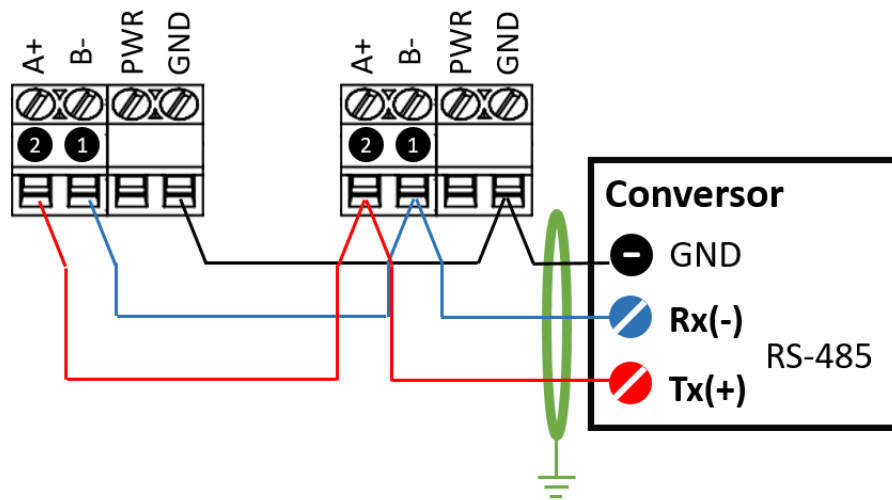
Os transmissores Aeris possuem protocolo BACnet MS/TP e Modbus RTU via RS-485 como opcional.

As configurações de endereço e *baudrate* podem ser acessadas via Interface Web, serial Bacnet/Modbus ou por WIFI (MQTT). Por segurança essas configurações necessitam de um comando Restart após a modificação. Outros comandos de configuração possuem efeitos imediatos.

Configurações Serial	
Parâmetro	Valor
Baudrate	9600 - 115200 bps
Paridade	Sem paridade
Endereço Modbus	1 - 247
Endereço Bacnet	32 - 127

Ligação elétrica recomendada:

Transmissores AERIS



5.1 Bacnet MSTP

O perfil Bacnet apresenta os seguintes BIBBs (*BACnet interoperability Building Blocks*):

1. *DATA SHARING*:
 - *DS-RP-B: ReadProperty;*
 - *DS-WP-B: WriteProperty.*
2. *DEVICE and NETWORK MGMT*:
 - *DM-DDB-B: WHO IS/I AM;*

Objeto: AnalogValue - Leitura

Identificador	Descrição	Unidade	Acesso
AV-10	Ultra Low Pressure	PA	R

Objeto: AnalogValue - Configurações Gerais

Identificador	Descrição	Unidade	Padrão	Acesso
AV-30	Restart	-		C
AV-35	Bacnet - MAC	-	32	RW
AV-36	Bacnet - Baudrate	-	38400	RW

Objeto: AnalogValue - Configurações do Sensor

Identificador	Descrição	Unidade	Padrão	Acesso
AV-217	Span	-	1	RW
AV-218	Offset	PA	0	RW
AV-219	Interval	ms	1000	RW

5.2 Modbus RTU

As funções Modbus compatíveis com o transmissor são:

- 03 (0x03) Read Holding Registers
- 04 (0x04) Read Input Registers
- 06 (0x06) Write Single Register

Input registers

End (Hex)	Descrição	Unidade	Objeto	Tipo	Acesso
0x35	Ultra Low Pressure	PA	ULP	Float	R

Holding Registers - Configurações Serial

End (Hex)	Descrição	Unidade	Padrão	Objeto	Tipo	Acesso
0x01	Restart	-	-	RST	Float	W
0x03	Modbus - Address	-	1	MAC	Float	RW
0x05	Modbus - Baudrate	-	38400	BAUDRATE	Float	RW

Holding Registers - Configurações do Sensor

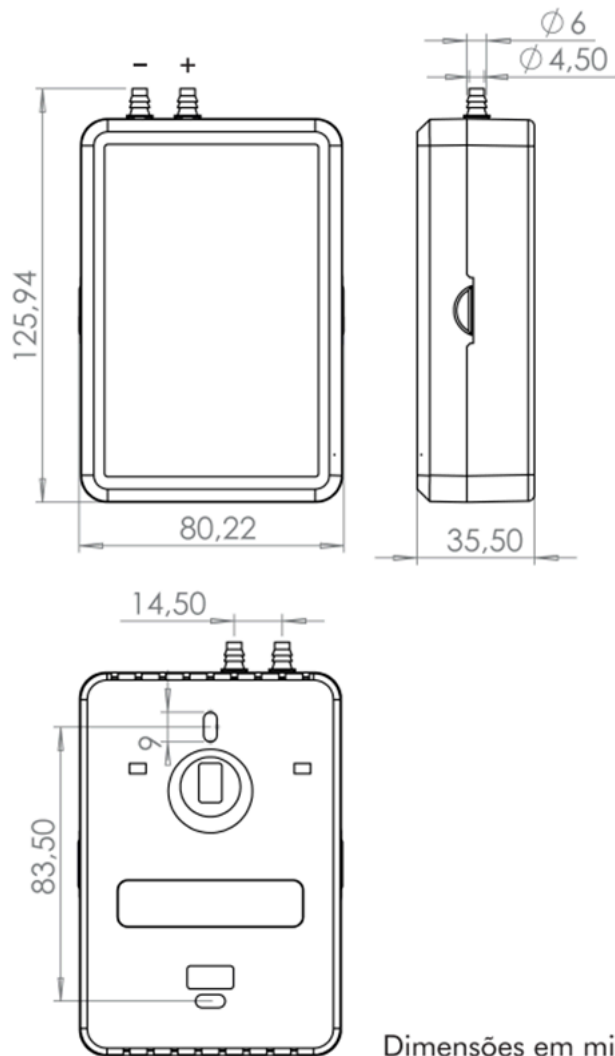
End (Hex)	Descrição	Unidade	Padrão	Objeto	Tipo	Acesso
-----------	-----------	---------	--------	--------	------	--------

Transmissor de Baixa Pressão

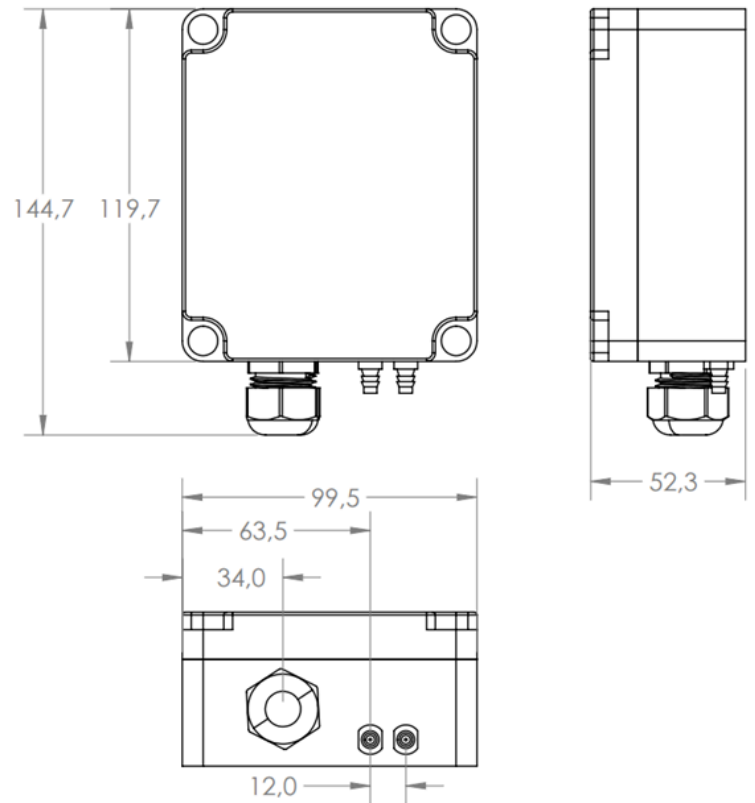
0x149	Span	-	1	ULP_SPAN	Float	RW
0x14B	Offset	PA	0	ULP_OFFSET	Float	RW
0x14D	Interval	ms	1000	ULP_INTERVAL	Float	RW

6. Dimensões

• CAIXA AMBIENTE MODELO **TUPA**



• CAIXA IP65 AMBIENTE MODELO **TUPM**



Dimensões em milímetros.

7. Modelos

LINHA UP													
Exemplo	T	UP	A	-	A	A	C	R	O	-	E		2 saídas anal. + relé + display
Tipo	T			-						-	-		Transmissor
Série		UP		-						-	-		Baixa Pressão
Invólucro			A	-						-	-		Ambiente
			M	-						-	-		Ambiente IP65
Borne 1 ao 5				-	0	0	0	0	0	-	-		Sem Função
				-	A	A				-	-		Saída Analógica
				-			C			-	-		Comum Relés
				-			C	R	R	-	-		N.A. Relés ₁
				-	D	D	D	D	D	-	-		Entrada Digital
				-	T	T	T	T		-	-		Entrada Termístora ₂
				-	I	I	I	I		-	-		Entrada Analógica ₃
				-	S	S				-	-		Saída RS-485
				-			2	2		-	-		NTC 10K Tipo 2
				-			3	3		-	-		NTC 10K Tipo 3
				-			4	4		-	-		NTC 20K
Opcionais				-						-	O	-	Sem Opcionais
				-						-	E	-	Display
				-						-	H	-	Umidade + Temperatura
				-						-	V	-	VOC + Umid. + Temp.
				-						-	L	-	Luxímetro
				-						-	N	-	Ruído
Comunicação				-						-	-	SM	Modbus

			-						-		-	SB	BACnet
			-						-		-	WW	Wi-Fi
			-						-		-	NB	NBIoT

¹Um ou dois relés, mesmo comum.

²Termistor é referenciado no GND. Limitado a duas entradas.

³ Limitado a duas entradas.

"Incorpora produto homologado pela Anatel com o número 02152-20-11541"

De acordo com a Resolução Anatel nº 680/2017: "Este produto não tem direito à proteção contra interferência prejudicial e não pode causar interferência em sistemas devidamente autorizados".



CONTATO

contato@aeristecnologia.com

(16) 3415-4857

Rua Miguel João, 940, Jardim Bandeirantes

São Carlos/SP CEP: 13562-180

